

## Договор управления с Управляющей организацией

г. Сыктывкар

01 июня 2009 г.

**Собственники помещений многоквартирного дома по адресу г. Сыктывкар, ул. Коммунистическая, д. 73** в составе, указанном в реестре собственников (Приложение № 4 к настоящему договору), именуемые в дальнейшем «**Собственники помещений**», с одной стороны, и

**Управляющая организация ООО «Жилищная Управляющая Компания»** в лице исполнительного директора Хуторного Юрия Владимировича, действующего на основании доверенности №б/н от 13 февраля 2009 г., именуемая в дальнейшем «**Управляющая организация**», с другой стороны, заключили настоящий договор (далее – Договор) о нижеследующем.

### 1. Общие положения и термины

1.1 *Собственник* – лицо, владеющее на праве собственности помещением по адресу: 167000, Республика Коми, г. Сыктывкар, Коммунистическая, д. 73, находящимся в многоквартирном доме. Собственник помещения несет бремя содержания данного помещения и Общего имущества собственников помещений в многоквартирном доме. Собственник владеет, пользуется и распоряжается общим имуществом в многоквартирном доме. Доля в праве общей собственности на общее имущество в многоквартирном доме Собственника помещения в этом доме пропорциональна размеру общей площади указанного помещения.

1.2. *Управляющая организация* – юридическое лицо, уполномоченное Общим собранием Собственников многоквартирного дома на выполнение функций по управлению, содержанию и обслуживанию такого дома и предоставлению коммунальных услуг.

1.3. Общее имущество в многоквартирном доме - принадлежащие Собственникам помещений на праве общей долевой собственности помещения в данном доме, не являющиеся частями квартир и предназначенные для обслуживания более одного помещения в данном доме, в том числе межквартирные лестничные площадки, лестницы, лифты, лифтовые и иные шахты, коридоры, технические этажи, чердаки, подвалы, в которых имеются инженерные коммуникации, иное обслуживающее более одного помещения в данном доме оборудование (технические подвалы), а также крыши, ограждающие несущие и ненесущие конструкции данного дома, механическое, электрическое, санитарно-техническое и иное оборудование, находящееся в данном доме за пределами или внутри помещений и обслуживающее более одного помещения, земельный участок, на котором расположен данный дом, с элементами озеленения и благоустройства и иные предназначенные для обслуживания, эксплуатации и благоустройства данного дома объекты, расположенные на указанном земельном участке согласно положений Жилищного кодекса Российской Федерации.

Состав общего имущества многоквартирного дома, в отношении которого будет осуществляться управление, определяется собственниками помещений и указан в приложении № 1 к настоящему договору. При определении состава общего имущества используются сведения о правах на объекты недвижимости, являющиеся общим имуществом, содержащиеся в Едином государственном реестре прав на недвижимое имущество и сделок с ним, а также сведения, содержащиеся в государственном земельном кадастре в случае наличия таких сведений.

1.4. Высший орган управления многоквартирным домом - Общее собрание Собственников помещений. В перерывах между Общими собраниями органом Управления многоквартирным домом в пределах своей компетенции является Управляющая организация.

## 2. Цели и предмет договора

2.1. Целью настоящего Договора является эффективное управление многоквартирным домом, направленное на обеспечение благоприятных и безопасных условий проживания в нем собственников (*и нанимателей*), обеспечение сохранности, надлежащее содержание и текущий ремонт общего имущества дома, расположенного по адресу: 167000, Республика Коми, г. Сыктывкар, Коммунистическая, д. 73 (далее – Дом), а также направленное на обеспечение собственников жилищно-коммунальными услугами.

- 2.2. Для достижения целей Договора Управляющая организация по заданию собственников помещений в течение всего срока Договора обязуется за плату оказывать услуги и выполнять работы по управлению, содержанию и ремонту общего имущества Дома, коммунальные услуги, а также осуществлять иную деятельность для достижения целей настоящего Договора.
- 2.3. Перечень объектов, входящих в состав общего имущества Дома, в отношении которого осуществляется управление по настоящему Договору, содержится в Приложении № 1 к Договору.
- 2.4. Перечень работ и услуг по управлению, содержанию и ремонту общего имущества дома, оказываемых Управляющим, согласован сторонами в Приложении № 2 к настоящему Договору.
- 2.5. Перечень коммунальных услуг, предоставляемых Управляющим собственникам помещений, согласован сторонами в Приложении № 3 к настоящему Договору.
- 2.6. Общее имущество дома передается в управление на основании актов передачи в управление.

## 3. Права и обязанности сторон

- 3.1. Обязанности Управляющей организации**
- 3.1.1. Эффективно управлять Домом с соблюдением требований действующего законодательства и настоящего Договора для достижения целей, указанных в пункте 2.1 Договора, и критериев эффективности деятельности, указанных в пункте 7.1 Договора.
- 3.1.2. Осуществлять заключение договоров с исполнителями работ, включенных в План мероприятий на текущий год, экстренных и непредвиденных работ, и а также договоры с ресурсоснабжающими организациями. Договоры с ресурсоснабжающими организациями для предоставления услуг из Приложения № 3 к настоящему договору заключаются от имени Управляющего и за счет собственников помещений.
- 3.1.3. Обеспечивать аварийно-диспетчерское обслуживание Собственников помещений и нанимателей, проживающих в Доме, информировать их о контактных телефонах, принимающих заявки по авариям и непредоставлении/предоставлении ненадлежащего качества жилищных/коммунальных услуг.
- 3.1.4. Контролировать качество работ, услуг исполнителей, поставщиков, оформлять акты непредоставления жилищных/коммунальных услуг или предоставления жилищных/коммунальных услуг ненадлежащего качества, делать перерасчет платежей в связи с недопоставками услуг.
- 3.1.5. Осуществлять начисление и сбор платы за услуги с предоставлением собственникам помещений и нанимателям расчетных документов (*счет-квитанций*) в установленные настоящим договором сроки.
- 3.1.6. Использовать полученную от собственников помещений и нанимателей плату за коммунальные услуги строго по целевому назначению.
- 3.1.7. Приступить к исполнению договора не позднее 30 дней с момента его подписания сторонами.

- 3.1.8. Предоставлять собственникам помещений по их запросу информацию об установленных ценах и тарифах на услуги и работы по содержанию и ремонту многоквартирных домов и жилых помещений в них, о размерах оплаты в соответствии с этими ценами и тарифами, об объеме, о перечне и качестве оказываемых услуг и выполняемых работ, а также о ценах и тарифах на предоставляемые коммунальные услуги и размерах оплаты этих услуг.
- 3.1.9. Ежемесячно предоставлять собственникам помещений (нанимателям) сведения о показателях сбора платежей за предыдущий расчетный месяц по состоянию на 10 число месяца, следующего за расчетным, путем указания информации на оборотной стороне квитанции об оплате услуг, размещения информации в общедоступных местах.
- 3.1.10. Информировать собственников помещений и нанимателей об изменении размера платы за услуги не позднее 30 дней до момента их применения.
- 3.1.11. Представлять на утверждение собственникам помещений План мероприятий на год (с разбивкой по кварталам) по содержанию и ремонту общего имущества дома и финансовый план на текущий год.
- 3.1.12. Представлять на утверждение собственникам помещений предложения по сроку начала капитального ремонта, объема работ, стоимости материалов, порядке финансирования ремонта или иные предложения, связанные с необходимостью проведения капитального ремонта Дома.
- 3.1.13. Ежегодно отчитываться перед собственниками помещений о выполнении Плана мероприятий на квартал/год и финансового плана, о проводимых мероприятиях и производимых расходах и накоплениях.
- 3.1.14. Качественно оказывать услуги, предоставляемые по настоящему договору (в соответствии с требованиями собственников помещений, Правилами и нормами технической эксплуатации жилищного фонда, утвержденными Постановлением Госстроя РФ 27.09.2003 г. № 170, Постановлением Правительства РФ от 23.05.2006 № 307 «О порядке предоставления коммунальных услуг гражданам», Правилами содержания общего имущества в многоквартирном доме, утвержденными Постановлением Правительства РФ от 13.08.2006 № 491 и иной документации согласно действующему законодательству).
- 3.1.15. Гарантировать качество текущего ремонта 5 лет, капитального ремонта – в соответствии с дополнительными соглашениями о проведении такого ремонта.
- 3.1.16. Осуществлять работу по предупреждению и снижению задолженности собственников помещений по установленным платежам за коммунальные услуги, за содержание и ремонт общего имущества многоквартирного дома (в т.ч. за капитальный ремонт).
- 3.1.17. Осуществлять ведение претензионной и судебно-исковой работы с поставщиками/подрядчиками по жилищно-коммунальным услугам при недопоставках услуг (прекращении или снижении качества услуг).
- 3.1.18. Осуществлять ведение и обеспечивать сохранность технической и иной переданной документации по многоквартирному дому
- 3.1.19. Обеспечивать сохранность общего имущества дома, полученного при передаче дома в управление (в т.ч. приборов учета и прочего оборудования).
- 3.1.20. Вести паспортную работу, осуществлять бесплатную выдачу собственникам помещений и нанимателям справок.

## **3.2. Обязанности собственника помещения**

- 3.2.1. Поддерживать помещение в надлежащем состоянии, не допуская бесхозяйственного обращения с ним, соблюдать права и законные интересы соседей, правила пользования жилыми помещениями, а также правила содержания общего имущества Собственников помещений в многоквартирном доме и придомовой территории.

- 3.2.2. Участвовать в расходах на содержание общего имущества в многоквартирном доме соразмерно своей доле в праве общей собственности на это имущество путем внесения платы за содержание и ремонт жилого помещения.
- 3.2.3. Предоставлять по требованию Управляющей организации необходимую для управления документацию.
- 3.2.4. Уведомлять о начале согласованных в установленном порядке работ по переустройству и/или переоборудованию инженерного оборудования и конструктивных элементов в помещении собственника.
- 3.2.5. Назначить ответственное лицо, обеспечивающее доступ Управляющей организации и аварийных служб в случае аварийной ситуации в рабочие и нерабочие дни (выходные, праздничные) в помещения собственников нежилых помещений.
- 3.2.6. В случае обнаружении аварии на инженерном оборудовании внутри помещений собственников своевременно вызывать аварийную службу.
- 3.2.7. Своевременно и полностью вносить Управляющей организации плату за содержание и ремонт помещения (общего имущества многоквартирного дома соразмерно площади жилого (нежилого) помещения, а также плату за коммунальные услуги: холодное и горячее водоснабжение, водоотведение, отопление, иные обязательные сборы и платежи, в том числе за лиц, проживающих в принадлежащем собственнику жилом помещении.

В случае, когда Собственником помещения выступает государственный орган или муниципальное образование, предоставившие помещения по договору социального найма, аренды, обязанности по оплате за найм, содержание и ремонт помещений, коммунальные услуги несут непосредственно наниматели жилых помещений и арендаторы нежилых помещений. Плату за содержание и ремонт жилого помещения, а также плату за коммунальные услуги наниматели вносят Управляющей организации. Обязанность нанимателя жилого помещения по договору найма жилого помещения государственного или муниципального жилищного фонда по внесению платы за жилое помещение и коммунальные услуги возникает с момента заключения такого договора. До заселения жилых помещений, государственного и муниципального жилищных фондов в установленном порядке расходы на содержание жилых помещений и коммунальные услуги несут органы государственной власти и органы местного самоуправления.

- 3.2.8. Своевременно и полностью вносить Управляющей организации плату за капитальный ремонт помещения (общего имущества многоквартирного дома) соразмерно площади жилого (нежилого) помещения в случае принятия такого решения общим собранием собственников. Размер платы может быть уменьшен на сумму возмещения затрат на капитальный ремонт из бюджетов МО ГО «Сыктывкар», РК, РФ согласно действующего законодательства.
- 3.2.9. В случае смены собственника или изменения права собственности на помещение, принадлежащее собственнику, собственник обязан в течение 7 дней с момента такого изменения известить Управляющую организацию. После получения извещения Управляющая организация вправе в одностороннем порядке внести изменения в Приложение № 4 к настоящему договору.

### **2.3. Права Управляющей организации**

- 3.3.1. Самостоятельно определять направления деятельности для достижения целей Договора и эффективности деятельности с учетом пожеланий собственников, не противоречащих законодательству, закрепленных в протоколах общих собраний собственников помещений.
- 3.3.2. Заключать договоры с исполнителями работ и поставщиками коммунальных ресурсов.
- 3.3.3. Требовать доступ в помещения собственников при необходимости:
  - производства аварийных работ;

- проведения осмотра и работ по содержанию и ремонту инженерного оборудования, конструктивных элементов жилого дома, доступ к которым имеется только через помещения собственников.
- 3.3.4. В случае невнесения Собственником платы в течение 2 (двух) месяцев произвести отключение квартиры от подачи водоснабжения, электроэнергии, иных жилищных (коммунальных) услуг в порядке, установленном действующим законодательством.
- 3.3.5. Проводить осмотр общего имущества в многоквартирном доме и по его результатам составлять акт осмотра по мере необходимости.
- 3.3.6. По разрешению Общего собрания Собственников сдавать в аренду жилые, подвальные и чердачные помещения, мансарды многоквартирного дома, иное общее имущество.
- 3.3.7. Доходы от сдачи в аренду указанных помещений направлять на ремонт и обслуживание многоквартирного дома (домов), развитие хозяйства, связанного с содержанием многоквартирного дома (домов), и другие цели в соответствии с уставом Управляющей организации.
- 3.3.8. По согласованию с Общим собранием Собственников дома надстраивать, пристраивать за счет собственных средств к существующим строениям жилые и нежилые помещения, которые становятся собственностью Управляющей организации.
- 3.3.9. По вопросам, связанным с содержанием, управлением, эксплуатацией и ремонтом многоквартирного дома представлять перед третьими лицами интересы Собственника в судебных и иных инстанциях.

### **3.4 Права собственника помещения**

- 3.4.1. Контролировать качество предоставляемых по настоящему договору услуг.
- 3.4.2. Содействовать Управляющей организации в работе с собственниками и нанимателями в пределах, отнесенных к его компетенции.
- 3.4.3. Требовать от Управляющей организации информацию о перечнях, объемах, качестве и периодичности оказанных услуг и (или) выполненных работ.
- 3.4.4. Проводить осмотр общего имущества в многоквартирном доме и по его результатам составлять акт осмотра по мере необходимости.
- 3.4.5. Проверять объемы, качество и периодичность оказания услуг и выполнения работ (в том числе путем проведения соответствующей экспертизы).
- 3.4.6. Требовать от Управляющей организации устранения выявленных дефектов и проверять полноту и своевременность их устранения.
- 3.4.7. Реализовывать иные права, вытекающие из права собственности на помещения, предусмотренные действующими законодательными и иными нормативно-правовыми актами.

## **4 Порядок определения стоимости услуг**

### Услуги по управлению, содержанию и ремонту общего имущества дома

4.1. Размер платы за управление, содержание и ремонт общего имущества Дома утверждается собственниками помещений на основе предложений Управляющей организации. Размер платы устанавливается сроком на один год (Решение общего собрания собственников помещений). Указанный размер оплаты может индексироваться не чаще 1 раза в год при изменении уровня инфляции, (уровня потребительских цен) с извещением о индексировании размера оплаты не менее, чем за 1 месяц до ее применения. Размер платы за управление, содержание и ремонт общего имущества Дома не включает в себя плату за обслуживание лифта, которая начисляется собственникам дополнительно ежемесячно исходя из фактических затрат (стоимости услуг подрядной организации).

4.2. Управляющая организация готовит предложения по изменению размера платы за управление, содержание и ремонт общего имущества Дома на основе утвержденного собственниками помещений в лице Домового комитета Плана мероприятий на год по содержанию и ремонту общего имущества Дома (далее – План мероприятий).

4.3. При возникновении обстоятельств невозможности выполнения Плана мероприятий из-за установленного размера платы Управляющая организация вносит на общее собрание собственников помещений предложения по увеличению размера платы, по сокращению Плана мероприятий или иные предложения, направленные на своевременное решение вопросов выполнения Плана мероприятий на год. Собственники помещений в этом случае вправе принять решение о проверке финансовой деятельности Управляющей организации в отношении своего многоквартирного дома в целях установления действительных причин недофинансирования (недостаточности финансирования) мероприятий по содержанию и ремонту общего имущества Дома.

#### Коммунальные услуги

4.4. Размер платы за коммунальные услуги определяется исходя из показаний приборов учета (домовых, поквартирных) и выставленных счетов поставщиков коммунальных ресурсов по договорам, заключенным на основании договора комиссии, а при их отсутствии исходя из нормативов потребления коммунальных услуг, утверждаемых органами местного самоуправления. Распределение показаний домового прибора (счета поставщика) между собственниками помещений и отсутствию (полном или частичном) поквартирных приборов учета производится в соответствии с Постановлением Правительства РФ от 23.05.2006 № 307 «О порядке предоставления коммунальных услуг гражданам».

4.5. На услуги холодного и горячего водоснабжения, водоотведения, электроснабжения, газоснабжения и отопления размер платы рассчитывается по утвержденным органами власти и/или местного самоуправления тарифам для населения.

#### Снижение качества услуг

4.6. Изменение размера платы за жилое помещение и коммунальные услуги определяется в порядке, установленном Постановлением Правительства РФ от 23.05.2006 № 307 «О порядке предоставления коммунальных услуг гражданам», Правилами изменения размера платы за содержание и ремонт жилого помещения в случае оказания услуг и выполнения работ по управлению, содержанию и ремонту общего имущества в многоквартирном доме ненадлежащего качества и (или) с перерывами, превышающими установленную продолжительность, утвержденными Постановлением правительства РФ от 13.08.2006 № 491.

Плата за жилое помещение и коммунальные услуги для нанимателя жилого помещения, занимаемого по договору социального найма или договору найма жилого помещения государственного или муниципального жилищного фонда включает в себя:

- плату за пользование жилым помещением (плата за наем);
- плату за содержание и ремонт жилого помещения, включающую в себя плату за услуги и работы по управлению многоквартирным домом, содержанию, текущему ремонту общего имущества в многоквартирном доме. Капитальный ремонт общего имущества в многоквартирном доме проводится за счет собственника жилищного фонда в соответствии с решением общего собрания собственников многоквартирного дома, принятого в соответствии с законодательством РФ;

Размер платы за наем, платы за содержание и ремонт жилого помещения для нанимателей жилых помещений по договорам социального найма государственного или муниципального жилищного фонда определяется исходя из занимаемой общей площади и устанавливается органами местного самоуправления.

- плату за коммунальные услуги;

Размер платы за коммунальные услуги определяется исходя из показаний приборов учета, а при их отсутствии исходя из нормативов потребления коммунальных услуг, утверждаемых органами местного самоуправления в соответствии с тарифами, утвержденными органами местного самоуправления в порядке, установленном федеральным законом и может

корректироваться в соответствии с Постановлением Правительства РФ от 23.05.2006 № 307 «О порядке предоставления коммунальных услуг гражданам».

## **5. Порядок оформления актов непредоставления жилищных/коммунальных услуг или предоставления жилищных/коммунальных услуг ненадлежащего качества и перерасчета платежей**

5.1. Оформление актов непредоставления жилищных/коммунальных услуг или предоставления жилищных/коммунальных услуг ненадлежащего качества осуществляется в соответствии с Постановлением Правительства РФ от 23.05.2006 №307 «О порядке предоставления коммунальных услуг гражданам», а также Правилами содержания общего имущества в многоквартирном доме, утвержденными Постановлением Правительства РФ от 13.08.2006 №491.

5.2. Оформление актов непредоставления жилищных/коммунальных услуг или предоставления жилищных/коммунальных услуг ненадлежащего качества осуществляется аварийно-диспетчерской службой по договору с ООО «ЖУК-1» в соответствии с настоящим договором и договорами на поставку жилищных услуг и приобретение коммунальных ресурсов.

5.3. Собственник (*наниматель*), обнаруживший непредоставление жилищных/коммунальных услуг или предоставление жилищных/коммунальных услуг ненадлежащего качества, немедленно сообщает об этом в аварийно-диспетчерскую службу Управляющей компании в письменной форме или устно (в том числе по телефону). Аварийно-диспетчерская служба обязана своевременно информировать собственников помещений о контактных телефонах по приему таких заявок. Собственник помещения, несвоевременно сообщивший о факте непредоставления жилищных/коммунальных услуг или предоставления жилищных/коммунальных услуг ненадлежащего качества, не вправе ссылаться на указанный факт во взаимоотношениях с аварийно-диспетчерской службой.

5.4. В случае, если сотруднику аварийно-диспетчерской службы известны причины непредоставления жилищных/коммунальных услуг или предоставления жилищных/коммунальных услуг ненадлежащего качества, он обязан немедленно сообщить об этом Собственнику помещения и сделать отметку в журнале регистрации заявок. Эта отметка является основанием для признания Управляющей компанией факта непредоставления жилищных/коммунальных услуг или предоставления жилищных/коммунальных услуг ненадлежащего качества.

5.5. В случае, если сотруднику аварийно-диспетчерской службы не известны причины непредоставления жилищных/коммунальных услуг или предоставления жилищных/коммунальных услуг ненадлежащего качества, он обязан согласовать с Собственником помещения точное время и дату установления факта непредоставления жилищных/коммунальных услуг или проверки качества предоставления жилищных/коммунальных услуг.

По результатам проверки составляется акт о непредоставлении жилищных/коммунальных услуг или предоставлении жилищных/коммунальных услуг ненадлежащего качества, который подписывается представителем Управляющей организации и Собственником помещения (либо его представителем).

5.6. Если представитель Управляющей организации и Собственник помещения (или его представитель) не пришли к единому решению относительно качества предоставления жилищных/коммунальных услуг, то ими определяется новое время и дата оценки качества предоставления жилищных/коммунальных услуг, на которую приглашается представитель государственной жилищной инспекции и представитель общественного объединения потребителей. По результатам повторной оценки качества предоставления жилищных/коммунальных услуг составляется акт о непредоставлении жилищных/коммунальных услуг или предоставлении жилищных/коммунальных услуг ненадлежащего качества, который

подписывается представителем Управляющей организации и Собственником помещения (или его представителем). Наряду с указанными лицами акт может быть подписан представителем государственной жилищной инспекции и представителем общественного объединения потребителей.

5.7. В акте о непредоставлении жилищных/коммунальных услуг или предоставлении жилищных/коммунальных услуг ненадлежащего качества указываются нарушения параметров качества, время и дата начала непредоставления жилищных/коммунальных услуг или предоставления жилищных/коммунальных услуг ненадлежащего качества.

5.8. Акт о непредоставлении жилищных/коммунальных услуг или предоставлении жилищных/коммунальных услуг ненадлежащего качества является основанием для перерасчета размера платы за жилищные/коммунальные, а также для уплаты Управляющим неустойки за нарушение своих обязательств в размере, установленном федеральными законами и договором в размере, установленном ст. 395 ГК РФ.

5.9. В случае причинения Управляющей организацией или третьими лицами вреда жизни, здоровью и (или) ущерба имуществу Собственника помещения или совместно проживающих с ним лиц, общему имуществу собственников помещений в многоквартирном доме Управляющая организация (или его представитель) и Собственник помещения (или его представитель) составляют и подписывают акт, в котором фиксируется факт причинения такого ущерба. Указанный акт должен быть составлен Управляющим и подписан его уполномоченным представителем не позднее 24 часов с момента обращения Собственника помещения к Управляющей организации. В случае невозможности подписания акта Собственником помещения (или его представителем) он должен быть подписан двумя очевидцами.

5.10. Акт о непредоставлении жилищных/коммунальных услуг или предоставлении жилищных/коммунальных услуг ненадлежащего качества или акт о причинении ущерба жизни, здоровью и имуществу Собственника помещения или совместно проживающих с ним лиц, общему имуществу собственников помещений в многоквартирном доме составляется в 2 экземплярах, один из которых передается Собственнику помещения (или его представителю), второй - остается у Управляющей организации.

5.11. Период предоставления жилищных/коммунальных услуг ненадлежащего качества считается окончанным:

а) со дня подписания Собственником помещения (или его представителем) акта об устранении недостатков предоставления жилищных/коммунальных услуг;

б) с момента возникновения предоставления жилищных/коммунальных услуг надлежащего качества, зафиксированного соответствующим прибором учета.

## **6. Порядок расчетов**

6.1. Управляющая организация осуществляет сбор платежей за содержание и ремонт общего имущества Дома, коммунальные услуги, а также осуществляет сбор иных обязательных платежей, установленных общим собранием собственников помещений и направленных на эффективное управление домом.

6.2. Плата за содержание и ремонт общего имущества Дома и коммунальные услуги вносится собственниками помещений ежемесячно до 10 числа месяца, следующего за истекшим месяцем.

6.3. Плата за услуги вносится на основании счет-квитанций, предоставляемых управляющим или уполномоченным им лицом не позднее 1 числа месяца, следующего за истекшим месяцем.

6.4. Собственники помещений и наниматели вносят плату Управляющей организации в банках и учреждениях, указанных в Приложении № 6 к настоящему договору. В случае изменения списка банков и учреждений Собственники извещаются об изменении Приложения № 5 в тексте квитанций или путем вывешивания объявлений в местах, определенных общим собранием многоквартирного дома.



6.5. Управляющая организация вправе осуществлять взыскание пени за просрочку платежей с собственников помещений несвоевременно и (или) не полностью внесших плату за услуги в размере 1/300 ставки рефинансирования ЦБ РФ, действующей на момент оплаты, от не выплаченных в срок сумм за каждый день просрочки начиная со следующего дня после начисления установленного срока оплаты по день фактической выплаты включительно. Взысканные пени остаются в распоряжении Управляющей организации для покрытия расходов по обеспечению сбора платежей и/или для расчета с поставщиками и подрядчиками, предоставляющими ЖКУ.

## **7. Порядок осуществления контроля за выполнением Управляющей организацией обязательств по договору**

7.1. Управляющая организация представляет ежегодный отчет о выполнении условий настоящего договора в течение квартала, следующего за отчетным периодом. Отчетным периодом устанавливается один год с момента заключения договора. Данный отчет подлежит обязательному рассмотрению на общем собрании. Отчет составляется на основании ежемесячных актов выполненных работ, составленных в соответствии с Приложением 5а к договору, подписанных представителями домового комитета. Управляющая организация предоставляет «Собственникам» любую информацию по вопросам управления домом посредством домового комитета.

## **8. Срок действия договора**

8.1. Настоящий договор заключается сроком на один год.

8.2. Дополнительные соглашения к настоящему договору вступают в силу с момента, указанного в соглашении. В случае отсутствия указания в договоре о сроке вступления в силу дополнительное соглашение приобретает юридическую силу со дня его подписания сторонами и действует до истечения срока Договора, если иное не установлено самим соглашением.

## **9. Условия изменения и прекращения договора**

9.1. Перечни, указанные в Приложениях №№ 1-3, могут быть изменены по предложению собственников помещений (на основании решения общего собрания собственников помещений Дома) и с согласия Управляющей организации.

9.2. Изменение и расторжение договора управления осуществляется в порядке, предусмотренном гражданским и жилищным законодательством.

9.3. При отсутствии заявления одной из сторон о прекращении договора управления по окончании срока его действия такой договор считается продленным на тот же срок и на тех же условиях.

9.4. Управляющая организация за 30 дней до прекращения договора обязана передать техническую документацию на Дом и иные, связанные с управлением Домом, документы, имеющиеся в распоряжении Управляющей организации вновь избранной управляющей организации, либо представителю от собственников помещений.

Документы, которые включает в себя техническая документация на дом, а также перечень иных документов, связанных с управлением многоквартирным домом установлены п. 24, 26 Правил содержания общего имущества в многоквартирном доме, утвержденных Постановлением Правительства РФ от 13.08.2006г. № 491.

## 10. Прочие условия

10.1. Приложения № 1-6 являются неотъемлемой частью настоящего договора.

10.2. Настоящий договор составлен в двух экземплярах, имеющих равную юридическую силу. Один оригинал договора хранится у Управляющей организации, второй оригинал – у одного из выбранных общим собранием собственников лиц. Каждый собственник вправе требовать выдачи ему заверенной УК копии договора управления.

## 11. Реквизиты и подписи сторон

### Управляющая организация

Общество с ограниченной ответственностью «Жилищная Управляющая Компания», 167000, г. Сыктывкар, ул. Старовского, 36, ИНН 1101026800, КПП 110101001, р/с 40702810009000001036, Сыктывкарский ФКБ-РЦ «Севергазбанк» г. Сыктывкар, БИК 048702746, тел. 32-25-83.

Исполнительный директор  
МП



Хуторной Ю. В.

### Собственники помещений:

№ п/п	№ кв.	ФИО или наименование собственника и/или его уполномоченного представителя	Адрес места жительства или почтовый адрес собственника	ПОДПИСЬ



**Перечень объектов, входящих в состав общего имущества Дома, их состояние на момент передачи от предыдущей Управляющей организации**

№ п/п	Наименование конструктивных элементов здания, инженерного оборудования	Техническое состояние	Требуется замена или ремонт
1	Фундамент	Удовлетворительно	Требуется восстановление отмостки
2	Стены	Удовлетворительно	
3	Козырьки(тамбур)	Имеются разрушения поверхностного слоя козырьков над подъездами	Требуется замена плит козырьков
4	Фасад ,балконы Лоджии Карнизы Водоотводящие устройства	Удовлетворительно	
5	Кровля	Неудовлетворительно, повреждения и износ кровельного ковра	Требуется капитальный ремонт кровли
6	Перекрытия, чердачные помещения	Удовлетворительно	
7	Подъезды:		
	Полы Двери	Удовлетворительно	
	Окна	Удовлетворительно	
	Стены	Удовлетворительно	
	Лестничные марши	Имеется износ ступеней крылец и площадок крылец	Требуется ремонт ступеней и площадок крылец.
	Освещение	Светильники разуккомплектованы, имеются повреждения	Требуется замена светильников по срокам эксплуатации
8	Инженерное оборудование:  Холодное водоснабжение	Удовлетворительно	Требуется замена по срокам эксплуатации
	Отопление Горячее водоснабжение	Удовлетворительно	Требуется замена по срокам эксплуатации
	Освещение	Неудовлетворительно, имеются повреждения	Требуется замена по срокам эксплуатации

	Канализация	Удовлетворительно	Требуется замена по срокам эксплуатации
9	Подвалы, техподполье	Удовлетворительно	
10	Придомовая территория	Имеются разрушения асфальто-бетонного покрытия тротуаров	Требуется восстановление асфальто-бетонного покрытия тротуаров
11	Наружнее освещение	Удовлетворительно	

**ПЕРЕЧЕНЬ  
ОБЯЗАТЕЛЬНЫХ РАБОТ И УСЛУГ ПО СОДЕРЖАНИЮ И ТЕКУЩЕМУ РЕМОНТУ  
ОБЩЕГО ИМУЩЕСТВА СОБСТВЕННИКОВ ПОМЕЩЕНИЙ  
В МНОГОКВАРТИРНОМ ДОМЕ**

Вид работ	Периодичность
<b>I. Содержание помещений общего пользования</b>	
1. Подметание полов в помещениях общего пользования (от тамбуров до мест установки почтовых ящиков)	1 раз в неделю
<b>II. Уборка земельного участка, входящего в состав общего имущества многоквартирного дома</b>	
2. Подметание земельного участка в летний период	1 раз в неделю
3. Уборка мусора с газона, очистка урн	3 раз в неделю
4. Уборка мусора на контейнерных площадках	5 раз в неделю
5. Сдвигка и подметание снега при отсутствии снегопадов	2 раза в неделю
6. Сдвигка и подметание снега при снегопаде	По мере необходимости. Начало работ не позднее 3 часов после начала снегопада
7. Вывоз твердых бытовых отходов	6 раз в неделю
<b>III. Подготовка многоквартирного дома к сезонной эксплуатации</b>	
8. Укрепление водосточных труб, колен и воронок	2 раза в год
9. Консервация системы центрального отопления, ремонт просевшей отмотки	1 раз в год
10. Замена разбитых стекол окон и дверей в помещениях общего пользования	По мере необходимости в течение 3 суток
11. Ремонт, регулировка, промывка, расконсервация систем центрального отопления, утепление бойлеров, утепление и прочистка дымовентиляционных каналов, проверка состояния и ремонт продухов в цоколях зданий, ремонт и утепление наружных водоразборных кранов и колонок, ремонт и укрепление входных дверей	1 раз в год
<b>IV. Проведение технических осмотров и мелкий ремонт</b>	
12. Проведение технических осмотров и устранение незначительных неисправностей в системах вентиляции, дымоудаления, электротехнических устройств:	
Проверка исправности канализационных вытяжек	1 раз в год
Проверка наличия тяги в дымовентиляционных каналах	1 раз в год
13. Аварийное обслуживание	Постоянно на системах водоснабжения, теплоснабжения, газоснабжения, канализации, энергоснабжения
14. Дератизация	12 раз в год
15. Дезинсекция	2 раза в год

**ПЕРЕЧЕНЬ  
ДОПОЛНИТЕЛЬНЫХ РАБОТ И УСЛУГ ПО СОДЕРЖАНИЮ И ТЕКУЩЕМУ РЕМОНТУ  
ОБЩЕГО ИМУЩЕСТВА СОБСТВЕННИКОВ ПОМЕЩЕНИЙ В МНОГОКВАРТИРНОМ ДОМЕ**

1. Дополнительные услуги по содержанию общего имущества

Вид работ	Периодичность
<b>I. Санитарные работы по содержанию помещений общего пользования</b>	
1. Протирка пыли с колпаков светильников, подоконников в помещениях общего пользования	2 раза в год
2. Мытье и протирка дверей и окон в помещениях общего пользования, включая двери мусорных камер	2 раза в год

3. Уборка чердачного и подвального помещений	1 раз в год
<b>II. Уборка земельного участка, входящего в состав общего имущества многоквартирного дома</b>	
4. Подметание земельного участка в летний период	1 раз в неделю
5. Уборка мусора с газона, очистка урн	2 раза в неделю
6. Уборка мусора на контейнерных площадках	2 раза в неделю
7. Стрижка газонов	1 раза в год
8. Подрезка деревьев и кустов	1 раз в год
9. Очистка и текущий ремонт детских и спортивных площадок, элементов благоустройства	1 раз в год
10. Сдвигка и подметание снега при отсутствии снегопадов	1 раза в неделю
11. Сдвигка и подметание снега при снегопаде	По мере необходимости. Начало работ не позднее 3 часов после начала снегопада в период с 8-00 до 15-00 часов
12. Ликвидация наледи	По мере необходимости.
13. Сбрасывание снега с крыш, сбивание сосулек	По мере необходимости.
<b>III. Услуги вывоза бытовых отходов и содержание лифта</b>	
14. Вывоз твердых бытовых отходов	1 раз в неделю
15. Вывоз крупногабаритного мусора	1 раз в неделю
<b>IV. Подготовка многоквартирного дома к сезонной эксплуатации</b>	
16. Укрепление водосточных труб, колен и воронок	1 раз в год
<b>V. Проведение технических осмотров и мелкий ремонт</b>	
17. Проведение технических осмотров и устранение незначительных неисправностей в системах водопровода и канализации, теплоснабжения, вентиляции, дымоудаления, электротехнических устройств: Прочистка канализационного лежачка	2 раза в год
Проверка исправности канализационных вытяжек	1 раз в год
Проверка наличия тяги в дымовентиляционных каналах	1 раз в год
18. Регулировка и наладка систем отопления	
19. Проверка и ремонт коллективных приборов учета	По мере необходимости.
<b>VI. Устранение аварии и выполнение заявок населения</b>	
20. Устранение аварии	На системах водоснабжения, теплоснабжения, газоснабжения в течение 60 минут, на системах канализации в течение 60 минут, на системах энергоснабжения в течение 60 минут после получения заявки диспетчером
21. Выполнение заявок населения:	
Протечка кровли	3 суток (летний период)
Нарушение водоотвода	1 сутки
Замена разбитого стекла помещений общего пользования	3 суток
Неисправность осветительного оборудования помещений общего пользования	3 суток
Неисправность электрической проводки оборудования	24 часов

## ПЕРЕЧЕНЬ И КАЧЕСТВО КОММУНАЛЬНЫХ УСЛУГ

### **Отопление и горячая вода**

Тепло поставляется бесперебойно в течение отопительного сезона, установленного органом местного самоуправления. Допустимая продолжительность перерыва отопления: не более 24 часов (суммарно) в течение 1 месяца; не более 16 часов одновременно — при температуре воздуха в жилых помещениях от 12°C до нормативной; не более 8 часов одновременно — при температуре воздуха в жилых помещениях от 10 до 12°C; не более 4 часов одновременно — при температуре воздуха в жилых помещениях от 8 до 10°C, а при аварии на тупиковой магистрали — 24 часа.

Температура в жилых помещениях в период отопительного сезона при условии утепления квартиры должна быть не ниже +18°C, а в угловых комнатах — не ниже +20°C. Допустимое снижение нормативной температуры в ночное время суток (от 0.00 до 5.00 часов) — не более 3°C. Допустимое превышение нормативной температуры — не более 4°C.

Давление во внутридомовой системе отопления с чугунными радиаторами — не более 0,6 МПа (6 кгс/кв.см); с системами конвекторного и панельного отопления, калориферами, а также прочими отопительными приборами — не более 0,1 МПа (1 кгс/кв.см); с любыми отопительными приборами — не менее чем на 0,05 МПа (0,5 кгс/кв.см) превышающее статическое давление, требуемое для постоянного заполнения системы отопления теплоносителем.

Горячая вода в случае наличия в доме системы горячего водоснабжения поставляется круглосуточно и бесперебойно в течение года под давлением в системе горячего водоснабжения в точке разбора от 0,03 МПа (0,3 кгс/кв.см) до 0,45 МПа (4,5 кгс/кв.см). Качество воды должно соответствовать санитарным нормам и правилам.

Допустимая продолжительность перерыва подачи горячей воды: 8 часов (суммарно) в течение 1 месяца; 4 часа одновременно, а при аварии на тупиковой магистрали — 24 часа; для проведения 1 раз в год профилактических работ — в соответствии с требованиями законодательства.

Температура горячей воды должна быть не менее 55°C — для открытых систем центрального теплоснабжения, не менее 50°C — для закрытых систем централизованного теплоснабжения; не более 95°C — для любых систем теплоснабжения.

Допустимое отклонение температуры горячей воды в ночное время (с 23.00 до 6.00 часов) не более чем на 10°C; в дневное время (с 6.00 до 23.00 часов) — не более чем на 5°C.

Поставщик тепла и горячей воды: ОАО «ТГК-9», «Коми энергосбытовая компания»

Адрес: 167031, г. Сыктывкар, ул. Невельской дивизии, 27а, тел. 24-15-70 (диспетчер).

### **Холодная вода и водоотведение**

Холодная вода поставляется в дома круглосуточно и бесперебойно в течение года под давлением от 0,03 МПа (0,3 кгс/кв.см) до 0,06 МПа (0,6 кгс/кв.см). Качество воды должно соответствовать санитарным нормам и правилам при условии соблюдения указанных норм и правил поставщиком коммунальных ресурсов.

Допустимая продолжительность перерыва подачи холодной воды: 8 часов (суммарно) в течение 1 месяца; 4 часа одновременно, а при аварии на тупиковой магистрали — 24 часа.

Водоотведение осуществляется круглосуточно и бесперебойно в течение года. Допустимая продолжительность перерыва водоотведения: не более 8 часов (суммарно) в течение 1 месяца; 4 часа одновременно (в том числе при аварии).

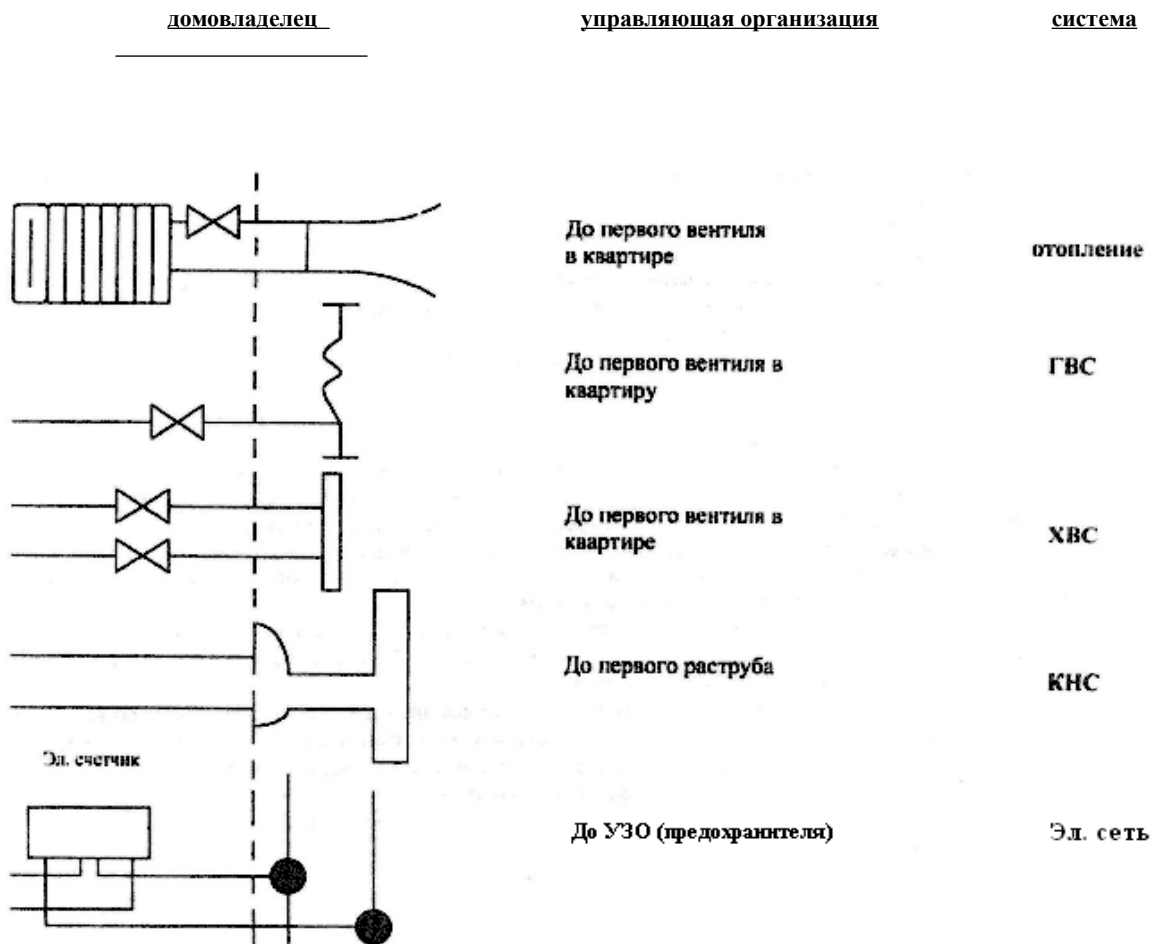
Поставщик холодной воды и ответственный за транспортировку сточной жидкости – МУП «Сыктывкарский водоканал».

Адрес: 167001, г. Сыктывкар, ул. Коммунистическая, 51, тел. 20-40-41 (диспетчер).





**Граница обслуживания и ответственности за техническое состояние водопроводно-канализационных и электрических сетей между домовладельцем и управляющей организацией**



Стоимость работ по текущему ремонту общего имущества определяется на основании ВСН 58-88(р) и Приказа Минархстроя РК от 09.10.2006 г. №188-ОД. Фонд оплаты труда формируется из расчета ставки рабочего первого разряда принятого Отраслевым тарифным соглашением по организациям жилищно-коммунального хозяйства МО городского округа «Сыктывкар» на соответствующий год.

Стоимость услуг и работ, включаемых в плату за содержание общего имущества дома, рассчитывается исходя из нормативной трудоемкости и нормативов материальных ресурсов, необходимых для выполнения услуг и работ. Нормативы принимаются на основании сборника «Нормативы трудовых и материальных ресурсов для выполнения работ и услуг по содержанию и ремонту общего имущества многоквартирных домов» (часть 1. Обязательные работы), разработанного Центром муниципальной экономики и права в 2006 году. Фонд оплаты труда формируется из расчета ставки рабочего первого разряда принятого Отраслевым тарифным соглашением по организациям жилищно-коммунального хозяйства МО городского округа «Сыктывкар» на соответствующий год. Накладные расходы принимаются 70% от фонда оплаты труда, рентабельность - 20% от фонда оплаты труда.

Пункты приема платежей за жилищно-коммунальные услуги:

Отделения Севергазбанка:

- адреса отделений, время их работы

Почтовые отделения:

- адреса отделений, время их работы